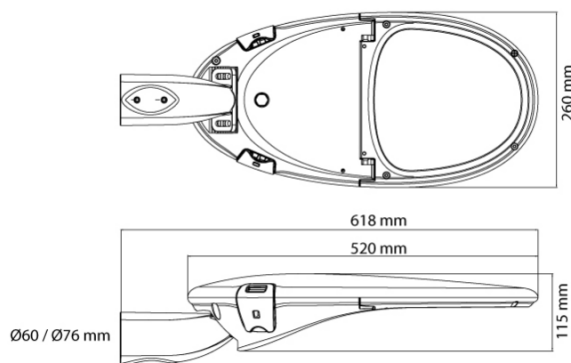


TYPE : LUXIS SMALL – SRDS
ARMATURE LED TETE DE MAT



CARACTERISTIQUES

Armature d'éclairage de forme ovale (IP66) en fonte d'aluminium, laquée à la poudre C3, standard en RAL9040. Boîtier se composant de 3 éléments. *Coiffe supérieure* légèrement courbe sans ailettes de refroidissement externes, *cadre* avec coiffe lumineuse plate en verre trempé (IK09), valve de surpression avec membrane Goretex, modules LED avec lentille et driver et un *emmanchement* standard de Ø 60 mm x 80 mm. Les éléments de fermeture sont équipés d'un joint résistant au vieillissement en caoutchouc MOS. Le cadre est amovible sans outillage grâce à son double système de fermeture. En position ouverte, le cadre reste suspendu à la coiffe supérieure et est mis automatiquement hors tension à l'aide d'un interrupteur commandé par l'ouverture. Les accessoires de fixation et les mécanismes de fermeture externes sont fabriqués en acier inoxydable AISI 316. Disponible en standard avec 3 optiques : faisceau étroit et rayonnement asymétrique longue portée (DANV) – faisceau moyen avec rayonnement asymétrique très large streetlight (DAME) – faisceau moyen à rayonnement large streetlight (DAMB).

Driver interne. Classe I / II. Modules LED et driver remplaçables. Disponible en 3000 K/4000 K avec CRI70, 5 step MacAdam. L'appareil et le driver sont agréés par Synergrid pour la liste 005 d'éclairage public. Conforme aux normes EN60598 – VDE 0711 – DIN 40050 - CE – ENEC - fabriqué sous certification ISO. Fabriqué conformément aux normes ROHS et WEEE. Durée de vie des LED L80B10 50 000h.

L'appareil convient tant pour une insertion horizontale que verticale. Angle de basculement réglable à 0° - 5° - 10° et 15°, avec indication.

Données d'éclairage techniques disponibles pour les calculs en DIALux.

EXECUTIONS

Lumens (nets)	Optiques	Wattage (en W)	L/I/H en mm
2500	DAMB/DANV/DAME	19	520-620/115/260
3000	DAMB/DANV/DAME	23	520-620/115/260
3500	DAMB/DANV/DAME	27	520-620/115/260
4000	DAMB/DANV/DAME	32	520-620/115/260
4500	DAMB/DANV/DAME	32	520-620/115/260
5000	DAMB/DANV/DAME	40	520-620/115/260
5500	DAMB/DANV/DAME	41	520-620/115/260
6000	DAMB/DANV/DAME	45	520-620/115/260
6500	DAMB/DANV/DAME	50	520-620/115/260
7000	DAMB/DANV/DAME	55	520-620/115/260
7500	DAMB/DANV/DAME	60	520-620/115/260
8000	DAMB/DANV/DAME	63	520-620/115/260

Les valeurs des LED peuvent varier en fonction de l'évolution du marché. Les données actuelles figurent sur le site Web du fabricant.

OPTIONS

Toutes les couleurs RAL et AKZO disponibles sans supplément de prix – Coating C5 pour conditions extrêmes sur demande (moyennant supplément de prix) – Optionnel sans supplément de prix : 4 profils dim / DALI digital / AmpDim / Fonction CLO – Élément tête de mât Ø 76 mm x 80 mm

VERSION(S) POUR CE PROJET :